

## CHARAKTERYSTYKA PRODUKTU LECZNICZEGO

### 1. NAZWA PRODUKTU LECZNICZEGO

Soloxelam, 2,5 mg, roztwór do stosowania w jamie ustnej  
Soloxelam, 5 mg, roztwór do stosowania w jamie ustnej  
Soloxelam, 7,5 mg, roztwór do stosowania w jamie ustnej  
Soloxelam, 10 mg, roztwór do stosowania w jamie ustnej

### 2. SKŁAD JAKOŚCIOWY I ILOŚCIOWY

Soloxelam, 2,5 mg, roztwór do stosowania w jamie ustnej

Każda strzykawka doustna napełniona zawiera 2,5 mg midazolamu (w postaci chlorowodoru) w 0,5 mL roztworu.

Soloxelam, 5 mg, roztwór do stosowania w jamie ustnej

Każda strzykawka doustna napełniona zawiera 5 mg midazolamu (w postaci chlorowodoru) w 1 mL roztworu.

Soloxelam, 7,5 mg, roztwór do stosowania w jamie ustnej

Każda strzykawka doustna napełniona zawiera 7,5 mg midazolamu (w postaci chlorowodoru) w 1,5 mL roztworu.

Soloxelam, 10 mg, roztwór do stosowania w jamie ustnej

Każda strzykawka doustna napełniona zawiera 10 mg midazolamu (w postaci chlorowodoru) w 2 mL roztworu.

Pełny wykaz substancji pomocniczych, patrz punkt 6.1.

### 3. POSTAĆ FARMACEUTYCZNA

Roztwór do stosowania w jamie ustnej  
Przezroczysty roztwór  
pH roztworu: 2,9 do 3,7

### 4. SZCZEGÓŁOWE DANE KLINICZNE

#### 4.1 Wskazania do stosowania

Leczenie przedłużonych, ostrych napadów drgawkowych u niemowląt, małych dzieci, dzieci i młodzieży (od 3 miesięcy do 18 lat).

Produkt Soloxelam mogą podawać rodzice/opiekunowie wyłącznie pacjentom, u których rozpoznano padaczkę.

U niemowląt w wieku 3-6 miesięcy leczenie należy prowadzić w szpitalu, gdzie możliwe jest monitorowanie stanu pacjenta oraz dostępny jest sprzęt do resuscytacji. Patrz punkt 4.2.

## 4.2 Dawkowanie i sposób podawania

### Dawkowanie

Zazwyczaj stosowane dawki podano poniżej:

<b>Przedział wiekowy</b>	<b>Dawka</b>	<b>Kolor etykiety</b>
3 do 6 miesięcy, w warunkach szpitalnych	2,5 mg	Żółty
> 6 miesięcy do < 1 roku	2,5 mg	Żółty
1 roku do < 5 lat	5 mg	Niebieski
5 lat do < 10 lat	7,5 mg	Fioletowy
10 lat do < 18 lat	10 mg	Pomarańczowy

Opiekunowie mogą podać jedynie pojedynczą dawkę midazolamu. Jeśli napady nie ustąpią w ciągu 10 minut po podaniu midazolamu, należy natychmiast zwrócić się o pomoc medyczną oraz przekazać pustą strzykawkę fachowemu personelowi medycznemu, w celu poinformowania, jaką dawkę leku otrzymał pacjent.

Jeśli po wstępnej odpowiedzi ponownie wystąpią drgawki, nie należy podawać drugiej dawki ani kolejnych dawek bez uprzedniej konsultacji z lekarzem (patrz punkt 5.2).

### Szczególne grupy pacjentów

#### *Dzieci i młodzież*

Nie określono bezpieczeństwa stosowania ani skuteczności midazolamu u dzieci w wieku od 0 do 3 miesięcy. Brak dostępnych danych.

#### *Zaburzenia czynności nerek*

Dostosowanie dawki nie jest wymagane, jednak Soloxelam należy stosować ostrożnie u pacjentów z przewlekłą niewydolnością nerek, ponieważ wydalanie midazolamu może być opóźnione, a działanie wydłużone (patrz punkt 4.4).

#### *Zaburzenia czynności wątroby*

Zaburzenia czynności wątroby zmniejszają klirens midazolamu, czego następstwem jest wydłużony końcowy okres półtrwania. W związku z tym, działanie kliniczne może być silniejsze i przedłużone, dlatego u pacjentów z zaburzeniami czynności wątroby po podaniu midazolamu zaleca się dokładne monitorowanie działania klinicznego oraz parametrów życiowych (patrz punkt 4.4).

Produkt leczniczy Soloxelam jest przeciwwskazany u pacjentów z ciężkimi zaburzeniami czynności wątroby (patrz punkt 4.3).

### Sposób podawania

Produkt leczniczy Soloxelam należy podawać na śluzówkę jamy ustnej. Całą zawartość strzykawki doustnej należy powoli wycisnąć do przestrzeni pomiędzy dziąsłem i policzkiem. Należy unikać podania do gardła i tchawicy, aby zapobiec przypadkowej aspiracji roztworu. W razie konieczności (w przypadku większych objętości i (lub) mniejszych pacjentów), należy powoli podać około połowę dawki po jednej stronie jamy ustnej, a następnie powoli podać pozostałą połowę po drugiej stronie.

Szczegółowa instrukcja dotycząca sposobu podawania produktu leczniczego, patrz punkt 6.6.

#### Środki ostrożności przed użyciem lub podaniem produktu leczniczego

Do strzykawki doustnej nie należy przyłączać igły, kaniul dożylnych lub innego sprzętu do podania pozajelitowego.

Produkt leczniczy Soloxelam nie jest przeznaczony do podawania dożylnego.

Przed użyciem należy zdjąć wieczko ze strzykawki doustnej, aby uniknąć zadławienia.

#### **4.3 Przeciwwskazania**

Nadwrażliwość na substancję czynną lub na którąkolwiek substancję pomocniczą wymienioną w punkcie 6.1.

Miastenia (*Myasthenia gravis*)

Ciężka niewydolność oddechowa

Zespół bezdechu sennego

Ciężkie zaburzenia czynności wątroby

#### **4.4 Specjalne ostrzeżenia i środki ostrożności dotyczące stosowania**

##### Niewydolność oddechowa

Midazolam należy stosować ostrożnie u pacjentów z przewlekłą niewydolnością oddechową, ponieważ może on dodatkowo hamować czynność układu oddechowego.

##### Dzieci w wieku od 3 do 6 miesięcy

Z powodu większego stosunku metabolitu do leku macierzystego u młodszych dzieci (w grupie wiekowej 3-6 miesięcy), nie można wykluczyć opóźnionej depresji oddechowej spowodowanej dużym stężeniem czynnego metabolitu. W związku z tym, w grupie wiekowej 3-6 miesięcy produkt leczniczy Soloxelam należy stosować jedynie pod nadzorem fachowego personelu medycznego z dostępem do sprzętu do resuscytacji i z możliwością monitorowania czynności układu oddechowego, w razie konieczności.

##### Zaburzenia eliminacji midazolamu

Midazolam należy stosować ostrożnie u pacjentów z przewlekłą niewydolnością nerek, zaburzeniami czynności wątroby lub zaburzeniami czynności serca. Midazolam może się kumulować u pacjentów z przewlekłą niewydolnością nerek lub zaburzeniami czynności wątroby, natomiast u pacjentów z zaburzeniami czynności serca klirens midazolamu może się zmniejszać.

##### Jednoczesne stosowanie z innymi benzodiazepinami

Oslabieni pacjenci są bardziej wrażliwi na działanie benzodiazepin na ośrodkowy układ nerwowy (OUN), dlatego konieczne może być podawanie mniejszych dawek.

##### Nadużywanie alkoholu lub leków w wywiadzie

Należy unikać stosowania midazolamu u pacjentów nadużywających alkoholu lub leków w wywiadzie.

##### Niepamięć

Midazolam może powodować niepamięć następczą.

## Sód

Ten produkt leczniczy zawiera mniej niż 1 mmol (23 mg) sodu na jednostkę dawkowania, to znaczy produkt uznaje się za „wolny od sodu”.

### **4.5 Interakcje z innymi produktami leczniczymi i inne rodzaje interakcji**

Midazolam jest metabolizowany przez CYP3A4. Substancje hamujące i pobudzające CYP3A4 mogą, odpowiednio zwiększać lub zmniejszać stężenia w osoczu i w konsekwencji, działanie midazolamu, co wymaga odpowiedniego dostosowania dawki. Interakcje farmakokinetyczne z substancjami hamującymi lub pobudzającymi CYP3A4 są bardziej nasilone, jeżeli midazolam jest podawany doustnie, w porównaniu do podania na śluzówkę jamy ustnej lub pozajelitowo, ponieważ enzym CYP3A4 jest również obecny w górnej części przewodu pokarmowego. Po podaniu na śluzówkę jamy ustnej zmienia się jedynie klirens ogólnoustrojowy. Po podaniu pojedynczej dawki midazolamu na śluzówkę jamy ustnej, wpływ zahamowania CYP3A4 na maksymalne działanie kliniczne będzie niewielki, natomiast czas działania może być wydłużony. W związku z tym, podczas stosowania midazolamu z substancją hamującą CYP3A4, nawet po podaniu pojedynczej dawki zaleca się uważne monitorowanie działania klinicznego oraz parametrów życiowych.

#### Produkty lecznicze o działaniu znieczulającym i opioidowe leki przeciwbólowe

Fentanyl może zmniejszać klirens midazolamu.

#### Przeciwpadaczkowe produkty lecznicze

Jednoczesne podawanie z midazolamem może powodować zwiększoną sedację, depresję oddechową lub sercowo-naczyniową. Midazolam może wchodzić w interakcję z innymi produktami leczniczymi metabolizowanymi w wątrobie, np. z fenytoiną, nasilając ich działanie.

#### Antagoniści kanałów wapniowych

Wykazano, że diltiazem i werapamil zmniejszają klirens midazolamu i innych benzodiazepin, co może nasilać ich działanie.

Pojedyncza dawka diltiazemu zwiększa stężenie w osoczu podanego dożylnie midazolamu o około 25% i wydłuża końcowy okres półtrwania o 43%.

#### Produkty lecznicze stosowane w leczeniu choroby wrzodowej

Wykazano, że cymetydyna, ranitydyna i omeprazol zmniejszają klirens midazolamu oraz innych benzodiazepin, co może nasilać ich działanie.

#### Ksantyny

Ksantyny przyspieszają metabolizm midazolamu i innych benzodiazepin.

#### Dopaminergiczne produkty lecznicze

Midazolam może powodować hamowanie działania lewodopy.

#### Produkty lecznicze zwiotczające mięśnie

Np. baklofen. Midazolam może nasilać działanie produktów leczniczych zwiotczających mięśnie, z nasileniem działania hamującego na OUN.

#### Nabilon

Jednoczesne podawanie z midazolamem może powodować zwiększoną sedację lub depresję oddechową i sercowo-naczyniową.

## Produkty lecznicze hamujące CYP3A4

Interakcje midazolamu podanego na śluzówkę jamy ustnej z innymi produktami leczniczymi są prawdopodobnie podobne raczej do tych obserwowanych po podaniu dożylnym midazolamu niż po podaniu doustnym.

### *Pokarm*

Sok grejpfrutowy zmniejsza klirens midazolamu oraz nasila jego działanie.

### *Przeciwgrzybicze produkty lecznicze (azole)*

Ketokonazol zwiększał 5-krotnie stężenia w osoczu podanego dożylnie midazolamu, natomiast końcowy okres półtrwania zwiększał się około 3-krotnie.

Worykonazol zwiększał 3-krotnie ekspozycję na midazolam podany dożylnie, natomiast jego okres półtrwania w fazie eliminacji zwiększał się około 3-krotnie.

Flukonazol i itraconazol zwiększały stężenie w osoczu podanego dożylnie midazolamu 2- do 3-krotnie, co wiązało się ze zwiększeniem końcowego okresu półtrwania odpowiednio 2,4-krotnie dla itraconazolu i 1,5-krotnie dla flukonazolu.

Pozakonazol zwiększał około 2-krotnie stężenie w osoczu podanego dożylnie midazolamu.

### *Antybiotyki makrolidowe*

Erytromycyna zwiększała stężenie w osoczu podanego dożylnie midazolamu około 1,6- do 2-krotnie, co wiązało się z 1,5- do 1,8-krotnym zwiększeniem końcowego okresu półtrwania midazolamu.

Klarytromycyna zwiększała stężenie w osoczu podanego dożylnie midazolamu ponad 2,5-krotnie, co wiązało się z 1,5- do 2-krotnym zwiększeniem końcowego okresu półtrwania.

### *Inhibitory proteazy HIV*

Jednoczesne podawanie z inhibitorami proteaz (np. sakwinawirem i innymi inhibitorami proteazy HIV) może powodować znaczne zwiększenie stężenia midazolamu. Po podaniu z rytonawirem połączonym z lopinawirem, stężenie w osoczu podanego dożylnie midazolamu zwiększyło się 5,4-krotnie, co wiązało się z podobnym zwiększeniem końcowego okresu półtrwania.

### *Inne produkty lecznicze*

W przypadku atorwastatyny, w porównaniu do grupy kontrolnej, wykazano 1,4-krotne zwiększenie stężenia w osoczu podanego dożylnie midazolamu.

## Produkty lecznicze pobudzające CYP3A4

### *Ryfampicyna*

Podawana w dawce 600 mg na dobę przez 7 dni zmniejszała stężenie w osoczu podanego dożylnie midazolamu o około 60%. Końcowy okres półtrwania zmniejszył się o około 50-60%.

### *Produkty roślinne*

Dziurawiec zwyczajny zmniejszał stężenia midazolamu w osoczu o około 20-40%, co wiązało się ze zmniejszeniem końcowego okresu półtrwania o około 15-17%. Działanie pobudzające CYP3A4 może się różnić, w zależności od rodzaju wyciągu z dziurawca zwyczajnego.

## Interakcje farmakodynamiczne z innymi produktami leczniczymi (DDI, ang. *Drug-Drug Interactions*)

Jednoczesne podawanie midazolamu z innymi produktami leczniczymi działającymi uspokajająco i (lub) nasennie oraz hamująco na ośrodkowy układ nerwowy, w tym z alkoholem, może powodować nasilenie sedacji oraz depresji oddechowej.

Do produktów takich należą opioidy (stosowane jako leki przeciwbólowe, przeciwkaszlowe lub w leczeniu substytucyjnym), leki przeciwpsychotyczne, inne benzodiazepiny stosowane jako leki przeciwlękowe lub nasenne, barbiturany, propofol, ketamina, etomidat, leki przeciwdepresyjne o działaniu uspokajającym, starsze leki przeciwhistaminowe działające na receptor H1 oraz działające ośrodkowo leki przeciwnadciśnieniowe.

Alkohol (w tym produkty lecznicze zawierające alkohol) może znacząco nasilać działanie uspokajające midazolamu. Należy zdecydowanie unikać spożywania alkoholu w przypadku stosowania midazolamu (patrz punkt 4.4).

Midazolam zmniejsza minimalne stężenie pęcherzykowe (ang. *minimum alveolar concentration*, MAC) wziewnych anestetyków.

U niemowląt działanie produktów hamujących CYP3A4 może być większe, ponieważ część dawki podana na śluzówkę jamy ustnej jest prawdopodobnie połykana i ulega wchłonięciu z przewodu pokarmowego.

### **4.6 Wpływ na płodność, ciążę i laktację**

#### Ciąża

Brak danych lub istnieją tylko ograniczone dane dotyczące stosowania midazolamu u kobiet w okresie ciąży. Badania na zwierzętach nie wykazały działania teratogennego w odniesieniu do toksycznego wpływu na rozród, ale u ludzi obserwowano toksyczny wpływ na płód, podobnie jak w przypadku innych benzodiazepin. Brak danych dotyczących wpływu midazolamu w pierwszych dwóch trymestrach ciąży.

Odnotowano, że duże dawki midazolamu podawane w ostatnim trymestrze ciąży lub podczas porodu, wywoływały działania niepożądane u matki lub płodu (ryzyko aspiracji płynów oraz zawartości żołądka u matki w trakcie porodu; niemiarowa czynność serca u płodu; obniżone napięcie mięśniowe, słaby odruch ssania, hipotermię oraz depresję oddechową u noworodka).

Midazolam może być stosowany w okresie ciąży, jeżeli jest to konieczne. W razie podawania midazolamu w trzecim trymestrze ciąży, należy wziąć pod uwagę ryzyko dla noworodków.

#### Karmienie piersią

Midazolam przenika do mleka ludzkiego w małych ilościach (0,6%). Przerwanie karmienia piersią po podaniu pojedynczej dawki midazolamu może zatem nie być konieczne.

#### Płodność

Badania na zwierzętach nie wykazują szkodliwego wpływu na płodność (patrz punkt 5.3).

### **4.7 Wpływ na zdolność prowadzenia pojazdów i obsługiwanie maszyn**

Midazolam wywiera znaczny wpływ na zdolność prowadzenia pojazdów i obsługiwanie maszyn.

Uspokojenie, niepamięć, zaburzenia uwagi oraz osłabienie pracy mięśni mogą niekorzystnie wpływać na zdolność prowadzenia pojazdów, jazdy na rowerze lub obsługiwanie maszyn. Po podaniu

midazolamu, należy ostrzec pacjenta, aby nie prowadził pojazdów i nie obsługiwał maszyn do czasu powrotu do całkowitej sprawności.

#### 4.8 Działania niepożądane

##### Podsumowanie profilu bezpieczeństwa

W opublikowanych badaniach klinicznych midazolam do stosowania na śluzówkę jamy ustnej był podany 443 dzieciom z padaczką. Depresja oddechowa wystąpiła z częstością do 5%, chociaż jest ona zarówno znanym następstwem napadów drgawkowych, jak i jest związana ze stosowaniem midazolamu.

Jeden przypadek świądu można prawdopodobnie powiązać z midazolamem zastosowanym na śluzówkę policzka.

##### Tabelaryczne zestawienie działań niepożądanych

W tabeli poniżej podano działania niepożądane zgłoszone po podaniu midazolamu na śluzówkę jamy ustnej u dzieci w badaniach klinicznych.

Częstość działań niepożądanych sklasyfikowana jest następująco:

Często:  $\geq 1/100$  do  $< 1/10$

Niezbyt często:  $\geq 1/1\ 000$  do  $< 1/100$

Bardzo rzadko:  $< 1/10\ 000$

Częstość nieznana: częstość nie może być określona na podstawie dostępnych danych.

W każdej grupie częstości występowania, działania niepożądane zostały przedstawione ze zmniejszającą się ciężkością.

Klasyfikacja układów i narządów	Częstość: działanie niepożądane
Zaburzenia układu immunologicznego	Częstość nieznana: Reakcja anafilaktyczna
Zaburzenia psychiczne	Bardzo rzadko: Agresja**, pobudzenie**, złość**, stan splątania**, euforia**, omamy**, wrogość**, napaść fizyczna**, reakcje paradoksalne**
Zaburzenia układu nerwowego	Często: uspokojenie, senność, zmniejszony poziom świadomości, depresja oddechowa Bardzo rzadko: niepamięć następcza**, ataksja**, zawroty głowy**, ból głowy**, drgawki**, zaburzenia ruchowe**, zmęczenie**
Zaburzenia serca	Bardzo rzadko: bradykardia**, zatrzymanie czynności serca**, niedociśnienie tętnicze**, rozszerzenie naczyń**
Zaburzenia układu oddechowego, klatki piersiowej i śródpiersia	Bardzo rzadko: bezdech**, duszność**, skurcz krtani**, zatrzymanie czynności oddechowej**
Zaburzenia żołądka i jelit	Często: nudności i wymioty Bardzo rzadko: zaparcia**, suchość w jamie ustnej**
Zaburzenia skóry i tkanki podskórnej	Niezbyt często: świąd, wysypka i pokrzywka Częstość nieznana: obrzęk naczynioruchowy
Zaburzenia ogólne i stany w miejscu podania	Bardzo rzadko: czkawka**

**\*\*** *Te działania niepożądane odnotowano po podaniu midazolamu we wstrzyknięciu u dzieci i (lub) dorosłych i mogą mieć one znaczenie także w przypadku podania na śluzówkę jamy ustnej.*

#### Opis wybranych działań niepożądanych

U osób w podeszłym wieku stosujących benzodiazepiny odnotowano zwiększone ryzyko upadków i złamań.

Zagrażające życiu zdarzenia są bardziej prawdopodobne u pacjentów z występującymi wcześniej zaburzeniami czynności układu oddechowego lub zaburzeniami czynności serca, w szczególności po podaniu dużych dawek midazolamu (patrz punkt 4.4).

#### Zgłaszanie podejrzewanych działań niepożądanych

Po dopuszczeniu produktu leczniczego do obrotu istotne jest zgłaszanie podejrzewanych działań niepożądanych. Umożliwia to nieprzerwane monitorowanie stosunku korzyści do ryzyka stosowania produktu leczniczego. Osoby należące do fachowego personelu medycznego powinny zgłaszać wszelkie podejrzewane działania niepożądane za pośrednictwem Departamentu Monitorowania Niepożądanych Działań Produktów Leczniczych Urzędu Rejestracji Produktów Leczniczych, Wyrobów Medycznych i Produktów Biobójczych: Al. Jerozolimskie 181C; 02-222 Warszawa; tel.: +48 22 49 21 301; faks: +48 22 49 21 309; strona internetowa: <https://smz.ezdrowie.gov.pl>. Działania niepożądane można zgłaszać również podmiotowi odpowiedzialnemu.

### **4.9 Przedawkowanie**

#### Objawy

Przedawkowanie midazolamu nie może stanowić zagrożenie życia, jeżeli u pacjenta występowała wcześniej niewydolność oddechowa lub niewydolność serca, lub w przypadku jednoczesnego stosowania innych substancji działających hamująco na OUN (w tym alkoholu).

Przedawkowanie benzodiazepin zwykle objawia się zahamowaniem ośrodkowego układu nerwowego w różnym stopniu, od senności do śpiączki. W łagodnych przypadkach, objawy obejmują senność, splątanie umysłowe i letarg; w cięższych przypadkach - ataksję, zmniejszone napięcie mięśniowe, niedociśnienie tętnicze, zahamowanie czynności oddechowej, rzadziej śpiączkę i bardzo rzadko, zgon.

#### Postępowanie

W postępowaniu po przedawkowaniu jakiegokolwiek produktu leczniczego, należy mieć na uwadze, że pacjent mógł przyjąć kilka leków.

Po przedawkowaniu midazolamu w postaci doustnej, u przytomnego pacjenta należy wywołać wymioty (w ciągu jednej godziny) lub, jeśli pacjent jest nieprzytomny, przeprowadzić płukanie żołądka zabezpieczając jednocześnie drogi oddechowe. Jeśli nie następuje poprawa po opróżnieniu żołądka, należy podać węgiel aktywowany w celu zmniejszenia wchłaniania. Podczas intensywnej terapii należy zwrócić szczególną uwagę na czynność układu oddechowego i sercowo-naczyniowego.

Jako antidotum można zastosować flumazenil.

## **5. WŁAŚCIWOŚCI FARMAKOLOGICZNE**

### **5.1 Właściwości farmakodynamiczne**

Grupa farmakoterapeutyczna: psycholeptyki, pochodne benzodiazepiny, kod ATC: N05CD08.

#### Mechanizm działania



Midazolam jest pochodną leków z grupy imidazobenzodiazepin. Substancja podstawowa w stanie wolnym jest lipofilna, słabo rozpuszczalna w wodzie. Zasadowy azot znajdujący się w pozycji 2 pierścienia imidazobenzodiazepinowego umożliwia reakcję midazolamu z kwasami i tworzenie soli w postaci chlorowodoru. Dzięki temu otrzymywany jest stabilny roztwór odpowiedni do podania na śluzówkę jamy ustnej.

### Działanie farmakodynamiczne

Działanie farmakologiczne midazolamu jest krótkotrwałe, ponieważ jest on szybko metabolizowany. Midazolam ma działanie przeciwdrgawkowe. Wykazuje również silne działanie uspokajające i nasenne, jak również działanie przeciwłękowe i zwiotczające mięśnie.

### Skuteczność kliniczna i bezpieczeństwo stosowania

W 4 badaniach kontrolowanych z użyciem diazepamem podawanego doodbytniczo oraz jednym badaniu kontrolowanym z użyciem diazepamem podawanego dożylnie, z udziałem 688 dzieci, ustąpienie widocznych objawów napadów drgawkowych w ciągu 10 minut obserwowano u 65% do 78% dzieci, którym podawano midazolam na śluzówkę jamy ustnej. Ponadto, w dwóch z tych badań ustąpienie widocznych objawów drgawek w ciągu 10 minut bez nawrotu w ciągu 1 godziny po podaniu było obserwowane u 56% do 70% dzieci. Częstość oraz nasilenie działań niepożądanych zgłoszonych dla midazolamu podawanego na śluzówkę jamy ustnej w opublikowanych badaniach klinicznych były podobne, jak w przypadku działań niepożądanych zgłaszanych dla grupy kontrolnej otrzymującej diazepam doodbytniczo.

## **5.2 Właściwości farmakokinetyczne**

W tabeli podano symulowane na podstawie populacyjnych badań farmakokinetycznych, wartości parametrów farmakokinetycznych dla zalecanego dawkowania u dzieci w wieku od 3 miesięcy do poniżej 18 lat:

<b>Dawka</b>	<b>Wiek</b>	<b>Parametr</b>	<b>Średnia</b>	<b>Odchylenie standardowe (SD)</b>
<b>2,5 mg</b>	3 miesiące - <1 roku	AUC <sub>0-inf</sub> (ng.h/mL)	168	98
		C <sub>max</sub> (ng/mL)	104	46
<b>5 mg</b>	1 roku - <5lat	AUC <sub>0-inf</sub> (ng.h/mL)	242	116
		C <sub>max</sub> (ng/mL)	148	62
<b>7,5 mg</b>	5 lat - <10 lat	AUC <sub>0-inf</sub> (ng.h/mL)	254	136
		C <sub>max</sub> (ng/mL)	140	60
<b>10 mg</b>	10 lat - <18 lat	AUC <sub>0-inf</sub> (ng.h/mL)	189	96
		C <sub>max</sub> (ng/mL)	87	44

### Wchłanianie

Po podaniu na śluzówkę jamy ustnej midazolam jest szybko wchłaniany. Maksymalne stężenie w osoczu u dzieci jest osiągnięte w ciągu 30 minut. Całkowita biodostępność midazolamu po podaniu na śluzówkę jamy ustnej u dorosłych wynosi około 75%. Biodostępność midazolamu po podaniu na śluzówkę jamy ustnej u dzieci z ciężką postacią malarii i drgawkami jest szacowana na 87%.

### Dystrybucja

Midazolam jest wysoce lipofilny i podlega szerokiej dystrybucji. Objętość dystrybucji w stanie stacjonarnym po podaniu na śluzówkę jamy ustnej jest szacowana na 5,3 L/kg mc.

Około 96-98% midazolamu wiąże się z białkami osocza. Główna frakcja białek wiążących to albuminy. Midazolam wolno i w nieznacznym stopniu przenika do płynu mózgowo-rdzeniowego.

Stwierdzono, że u ludzi midazolam wolno przenika przez barierę łożyskową do krążenia płodowego. Niewielkie ilości midazolamu znajdowano w mleku ludzkim.

### Metabolizm

Midazolam jest usuwany prawie całkowicie w drodze metabolizmu. Frakcję dawki metabolizowaną w wątrobie ocenia się na 30-60%. Midazolam jest hydroksylowany przez izoenzym cytochromu P4503A4, a głównym metabolitem w moczu i osoczu jest alfa-hydroksymidazolam. U dzieci, po podaniu na śluzówkę jamy ustnej stosunek pola powierzchni pod krzywą dla alfa-hydroksymidazolamu i midazolamu wynosi 0,46.

W populacyjnym badaniu farmakokinetycznym wykazano, że stężenia metabolitów były większe u młodszych dzieci niż u starszych, dlatego metabolity mają większe znaczenie u dzieci niż u dorosłych.

### Eliminacja

Klirens osoczowy midazolamu po podaniu na śluzówkę jamy ustnej u dzieci wynosi 30 mL/kg mc./min. Początkowy i końcowy okres półtrwania w fazie eliminacji wynosi odpowiednio 27 i 204 minuty. Midazolam jest wydalany głównie przez nerki (60-80% wstrzykniętej dawki) i odzyskiwany w postaci alfa-hydroksymidazolamu sprzężonego z kwasem glukuronowym. Mniej niż 1% podanej dawki odzyskiwane jest z moczu w postaci niezmienionego produktu leczniczego.

### Farmakokinetyka w szczególnych grupach pacjentów

#### *Osoby otyłe*

Średni okres półtrwania jest dłuższy u osób otyłych w porównaniu do osób z prawidłową masą ciała (5,9 vs. 2,3 godziny). Jest to związane ze zwiększeniem objętości dystrybucji o około 50%, skorygowanej względem całkowitej masy ciała. Klirens u osób otyłych nie różni się znacząco w porównaniu do klirensu u pacjentów z prawidłową masą ciała.

#### *Zaburzenia czynności wątroby*

Okres półtrwania w fazie eliminacji u pacjentów z marskością wątroby może być dłuższy, a klirens mniejszy w porównaniu do wartości u zdrowych ochotników (patrz punkt 4.4).

#### *Zaburzenia czynności nerek*

Okres półtrwania w fazie eliminacji u pacjentów z przewlekłą niewydolnością nerek jest podobny do tego u zdrowych ochotników.

Okres półtrwania w fazie eliminacji midazolamu jest dłuższy nawet do sześciu razy u pacjentów w stanie krytycznym.

#### *Niewydolność serca*

Okres półtrwania w fazie eliminacji jest wydłużony u pacjentów z niewydolnością serca w porównaniu do osób zdrowych (patrz punkt 4.4).

#### *Ekspozycja po podaniu drugiej dawki podczas tego samego napadu drgawkowego*

Symulowane dane dotyczące ekspozycji wskazują, że całkowita wartość AUC w przybliżeniu się podwaja, jeżeli druga dawka jest podana 10, 30 lub 60 minut po podaniu pierwszej. Druga dawka podana po 10 minutach powoduje znaczące zwiększenie średniej wartości  $C_{max}$  od 1,7 do 1,9-krotnie. W przypadku podania po 30 i 60 minutach, znacząca część midazolamu jest już wydalona i dlatego zwiększenie średniej wartości  $C_{max}$  jest mniej wyraźne; zwiększa się ona odpowiednio, 1,3- do 1,6- oraz 1,2- do 1,5-krotnie (patrz punkt 4.2).

### 5.3 Przedkliniczne dane o bezpieczeństwie

W badaniach płodności u szczurów nie obserwowano szkodliwego wpływu na płodność zwierząt, którym podawano dawki do 10-krotnie większe od dawek klinicznych.

Brak innych, dodatkowych danych przedklinicznych istotnych dla przepisującego ten produkt leczniczy, w stosunku do wymienionych w pozostałych punktach Charakterystyki Produktu Leczniczego.

## 6. DANE FARMACEUTYCZNE

### 6.1 Wykaz substancji pomocniczych

Sodu chlorek

Woda oczyszczona

Kwas solny (do ustalenia pH oraz konwersji midazolamu w chlorowoderek)

Sodu wodorotlenek (do ustalenia pH)

### 6.2 Niezgodności farmaceutyczne

Nie dotyczy.

### 6.3 Okres ważności

2 lata

### 6.4 Specjalne środki ostrożności podczas przechowywania

Przechowywać strzykawkę doustną w ochronnej plastikowej tubie.

Nie przechowywać w temperaturze powyżej 30°C.

### 6.5 Rodzaj i zawartość opakowania

Oranżowa, bezigłowa, napełniona strzykawka doustna (z polipropylenu) z tłokiem (z polipropylenu) i wieczkiem (z polietylenu o wysokiej gęstości), zapakowana w ochronną plastikową tubę z wieczkiem.

Moc	Objętość roztworu	Objętość strzykawki	Przedział wiekowy	Kolor etykiety
2,5 mg	0,5 mL	1 mL	3 miesiące do < 1 roku	Żółty
5 mg	1 mL	3 mL	1 roku do < 5 lat	Niebieski
7,5 mg	1,5 mL	3 mL	5 lat do < 10 lat	Fioletowy
10 mg	2 mL	3 mL	10 lat do < 18 lat	Pomarańczowy

Produkt leczniczy Soloxelam dostępny jest w pudełkach tekturowych zawierających 2 lub 4 strzykawki doustne napełnione.

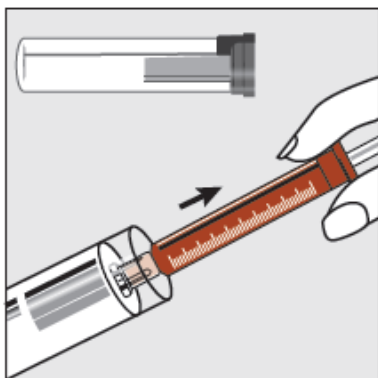
Nie wszystkie wielkości opakowań muszą znajdować się w obrocie.

## 6.6 Specjalne środki ostrożności dotyczące usuwania i przygotowania produktu leczniczego do stosowania

### Podanie produktu leczniczego Soloxelam

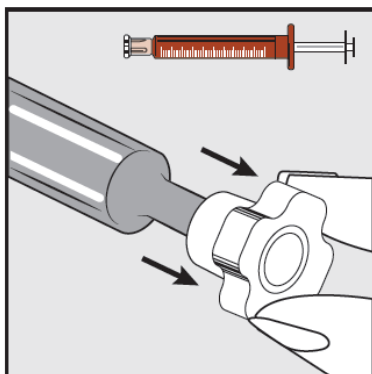
Produktu Soloxelam nie należy podawać dożylnie.

#### **Krok 1**



Trzymając plastikową tubę, należy zerwać zabezpieczenie na jednym z końców i zdjąć wieczko. Strzykawkę należy wyjąć z tuby.

#### **Krok 2**



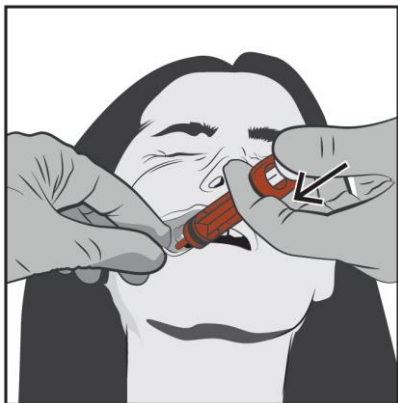
Należy zdjąć przezroczyste wieczko znajdujące się na końcu strzykawki i usunąć je w bezpieczny sposób.

#### **Krok 3**



Kciukiem i palcem delikatnie chwycić i odciągnąć policzek dziecka. Wsunąć koniec strzykawki głęboko pomiędzy wewnętrzną stronę policzka, a dolne dziąsło.

#### Krok 4



Powoli wciskać tłok strzykawki do momentu, aż się zatrzyma.

Cała objętość roztworu powinna zostać powoli podana do przestrzeni pomiędzy dziąsłem, a policzkiem (do jamy ustnej).

Jeżeli konieczne (w przypadku większych objętości i (lub) mniejszych pacjentów), należy powoli podać około połowę dawki po jednej stronie jamy ustnej, a następnie powoli podać pozostałą połowę po drugiej stronie.

Wszelkie niewykorzystane resztki produktu leczniczego lub jego odpady należy usunąć zgodnie z lokalnymi przepisami.

#### **7. PODMIOT ODPOWIEDZIALNY POSIADAJĄCY POZWOLENIE NA DOPUSZCZENIE DO OBROTU**

Exeltis Poland Sp. z o.o.  
ul. Szamocka 8  
01-748 Warszawa  
e-mail: [biuro@exeltis.com](mailto:biuro@exeltis.com)

#### **8. NUMER POZWOLENIA NA DOPUSZCZENIE DO OBROTU**

Pozwolenie nr 27452 - Soloxelam 2,5 mg roztwór do stosowania w jamie ustnej  
Pozwolenie nr 27453 - Soloxelam 5 mg roztwór do stosowania w jamie ustnej  
Pozwolenie nr 27454 - Soloxelam 7,5 mg roztwór do stosowania w jamie ustnej  
Pozwolenie nr 27455 - Soloxelam 10 mg roztwór do stosowania w jamie ustnej

#### **9. DATA WYDANIA PIERWSZEGO POZWOLENIA NA DOPUSZCZENIE DO OBROTU I DATA PRZEDŁUŻENIA POZWOLENIA**

Data wydania pierwszego pozwolenia na dopuszczenie do obrotu: 08.11.2022 r.

#### **10. DATA ZATWIERDZENIA LUB CZĘŚCIOWEJ ZMIANY TEKSTU CHARAKTERYSTYKI PRODUKTU LECZNICZEGO**

Szczegółowe informacje o tym produkcie leczniczym są dostępne na stronie internetowej Urzędu Rejestracji Produktów Leczniczych, Wyrobów Medycznych i Produktów Biobójczych:  
<http://www.urpl.gov.pl>.